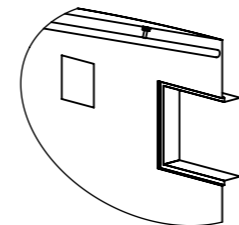


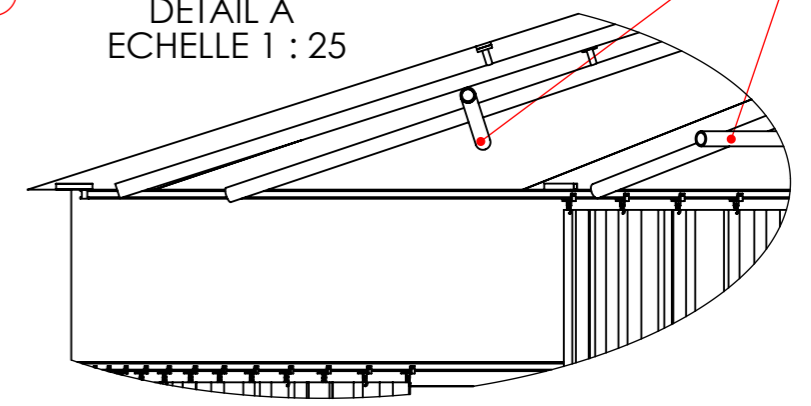
B

LUCARNE DE REGIE

DÉTAIL B  
ECHELLE 1 : 50



DÉTAIL A  
ECHELLE 1 : 25



	Société :	TR	Date :	01 / 04 / 07	Echelle :	1 / 75
	Dénomination :	<b>THEATRE DE L'AVENTURE</b>				
	Numéro :	MP-A02-N01	Modif N° :	01		